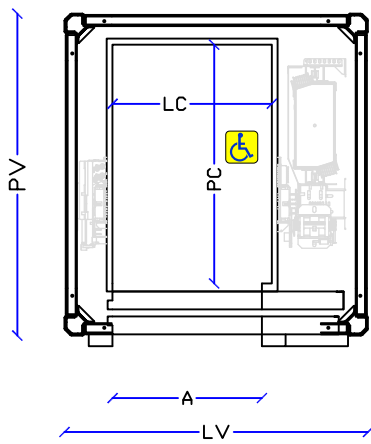
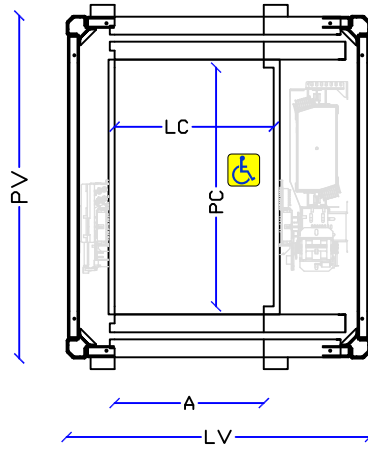


elettrico senza locale macchine ad elevato risparmio energetico
porte automatiche- conforme DIRETTIVA EUROPEA 95/16/CE

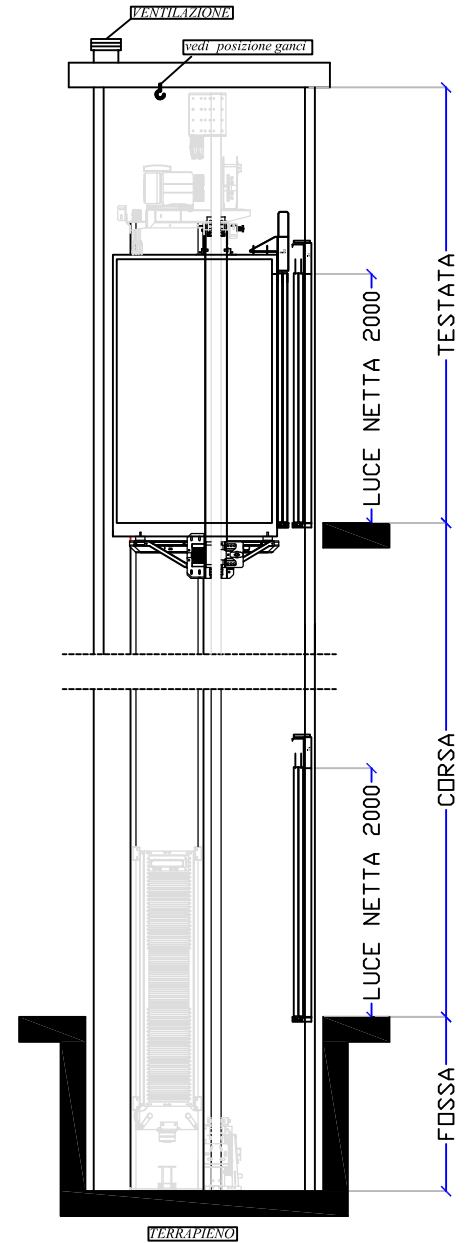
PIANTA VANO



PIANTA VANO di doppio ingresso



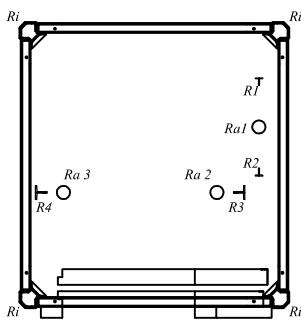
SEZIONE VANO



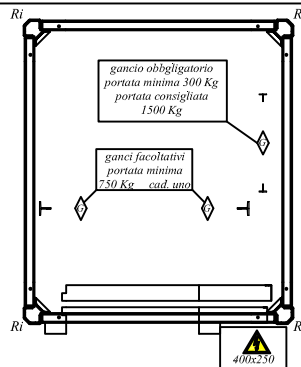
TIPO	PORTATA/ PERSONE	LC (mm)	PC (mm)	A (mm)	LV (mm)	PV (mm)	DESTINAZIONE
0	350/4	800	1200	750 800	1500 1600	1600	per edifici preesistenti - ristrutturazioni deroga L.13 -D.M. 236
0 d.i.	350/4	800	1200	750 800	1500 1600	1710 1630	
1	450/6	1000	1250	800 900	1650 1750	1650	per edifici redizionali di nuova edificazione EN81.70
1 d.i.	450/6	1000	1250	800 900	1650 1750	1760	
2	630/8	1100	1400	800 900	1750 1800	1800	per edifici non redizionali di nuova edificazione EN81.70
2 d.i.	630/8	1100	1400	800 900	1750 1800	1910	

Per dimensionamenti diversi da quelli indicati contattare l'azienda

CARICHI SUL FONDO FOSSA



POSIZIONE GANCI E QUADRO DI MANOVRA



LIMITI D'APPLICAZIONE

TIPO	corsa max (m)	fossa (mm)	testata (mm)	velocità (m/s)	potenza (kW) nom. operativa	ALIM	corrente (A)		carichi statici indicativi sul fondo fossa (daN)							
							nom.	operativa	R1	R2	R3	R4	Ra1	Ra2	Ra3	
0	15	1110	3400	0.50	1.7	1.4	220Vmonf	10.5	8.4	750	650	1200	650	2300	1600	1600
				0.60	3.9	1.9		10.5	8.4							
				1.0	3.9	3.0		14.5	8.6							
				1.0	3.9	3.3		10.5	9.5							
0 d.i.	30	1260	3600	1.6	6.1	5.4	400 Volt trifase	16.0	14.4	850	750	1300	750	2300	1600	1600
				0.50	1.7	1.4		10.5	8.4							
				0.60	3.9	1.9		10.5	8.4							
				1.0	3.9	3.0		14.5	8.6							
1	15	1110	3400	0.50	1.7	1.4	220Vmonf	10.5	8.4	950	850	1600	850	3300	2200	2200
				0.60	3.9	1.9		10.5	8.4							
				1.0	3.9	3.0		14.5	8.6							
				1.0	3.9	3.3		10.5	9.5							
1 d.i.	30	1260	3600	1.6	6.1	5.4	400 Volt trifase	16.0	14.4	1050	950	1700	950	3300	2200	2200
				0.50	1.7	1.4		10.5	8.4							
				0.60	3.9	1.9		10.5	8.4							
				1.0	3.9	3.0		14.5	8.6							
2	15	1110	3400	0.50	1.7	1.4	220Vmonf	10.5	8.4	1100	1000	1900	1000	4000	2700	2700
				0.60	3.9	1.9		10.5	8.4							
				1.0	3.9	3.0		14.5	8.6							
				1.0	3.9	3.3		10.5	9.5							
2 d.i.	30	1260	3600	1.6	6.1	5.4	400 Volt trifase	16.0	14.4	1200	1100	2000	1100	4000	2700	2700
				0.50	1.7	1.4		10.5	8.4							
				0.60	3.9	1.9		10.5	8.4							
				1.0	3.9	3.0		14.5	8.6							



QUESTO DISEGNO E' DI ESCLUSIVA PROPRIETA' DELLA ASCENSORI DE ZUANI DIVIETO DI RIPRODUZIONE O DIVULGAZIONE SENZA PREVENTIVA AUTORIZZAZIONE
Art. 2.99 Legge 22 - 1847

Revisione 1.0 del gen. 2011
Approvaz.
Pagina 1 di 1