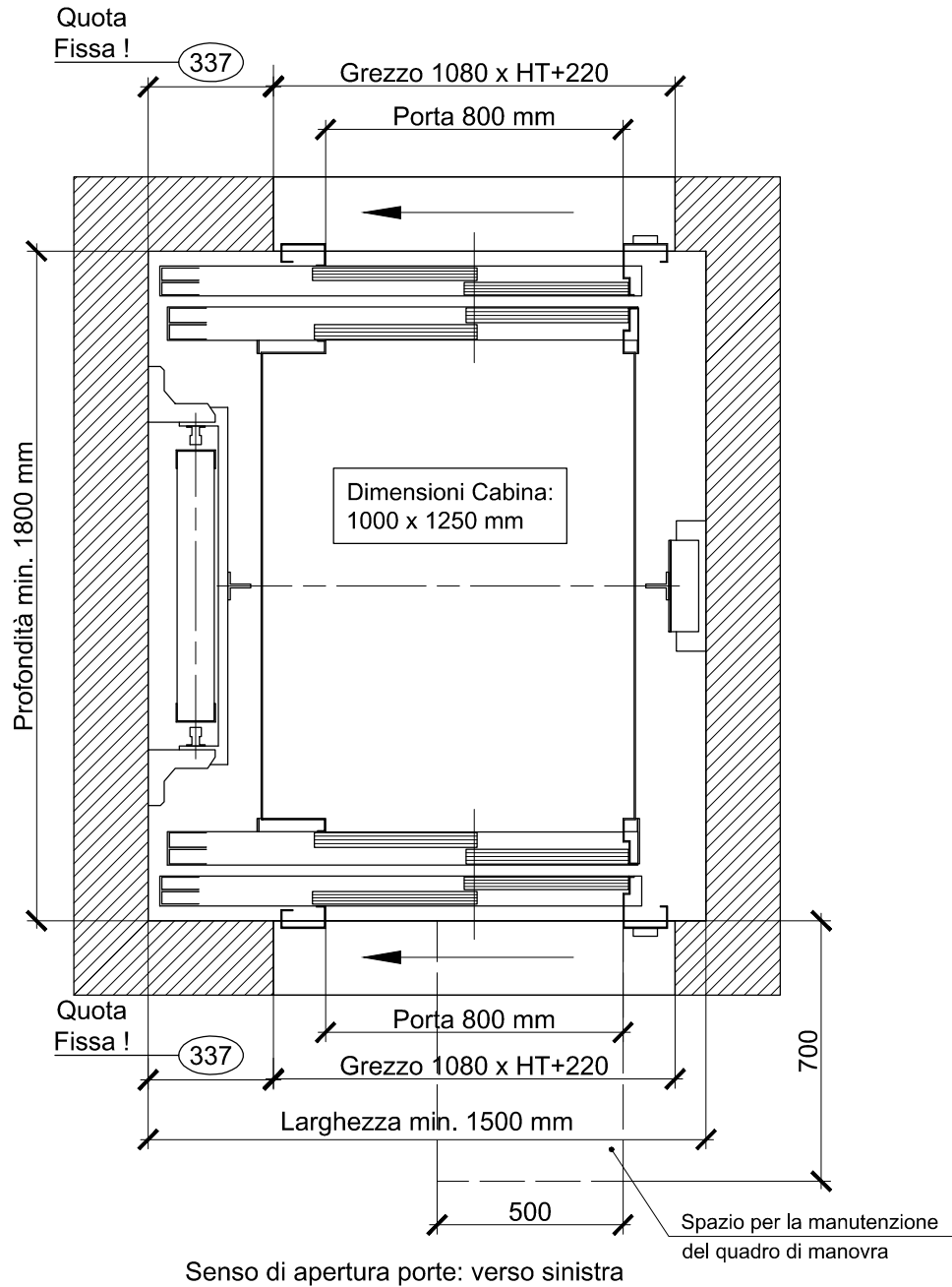


PIANTA VANO

Luce Porta Ingresso: 800 mm

Senso di apertura porte: verso destra



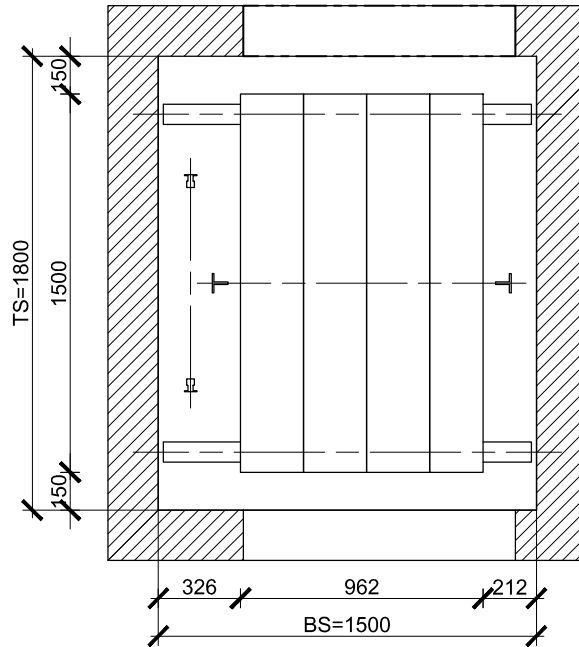
Con porte incassate di 50 mm : VANO MINIMO 1700 mm

Con porte incassate di 75 mm : VANO MINIMO 1650 mm

SCHEMA DELL' IMPALCATURA (se prevista)

SCHEMA INDICATIVO DELL'IMPALCATURA DI MONTAGGIO DA ESEGUIRE
 30 cm SOTTO OGNI PIANO SECONDO LE VIGENTI NORME DI SICUREZZA
 (Per apertura porte verso destra, realizzazione SPECULARE)

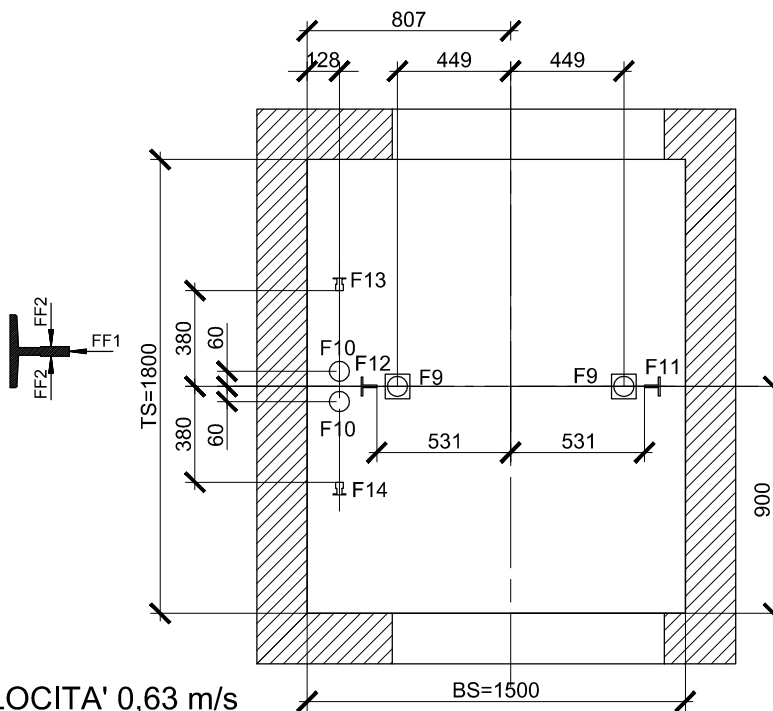
Luce Porta Ingresso: 800 mm



PIANTA FONDO FOSSA

(Per apertura porte verso destra, realizzazione SPECULARE)

Luce Porta Ingresso: 800 mm

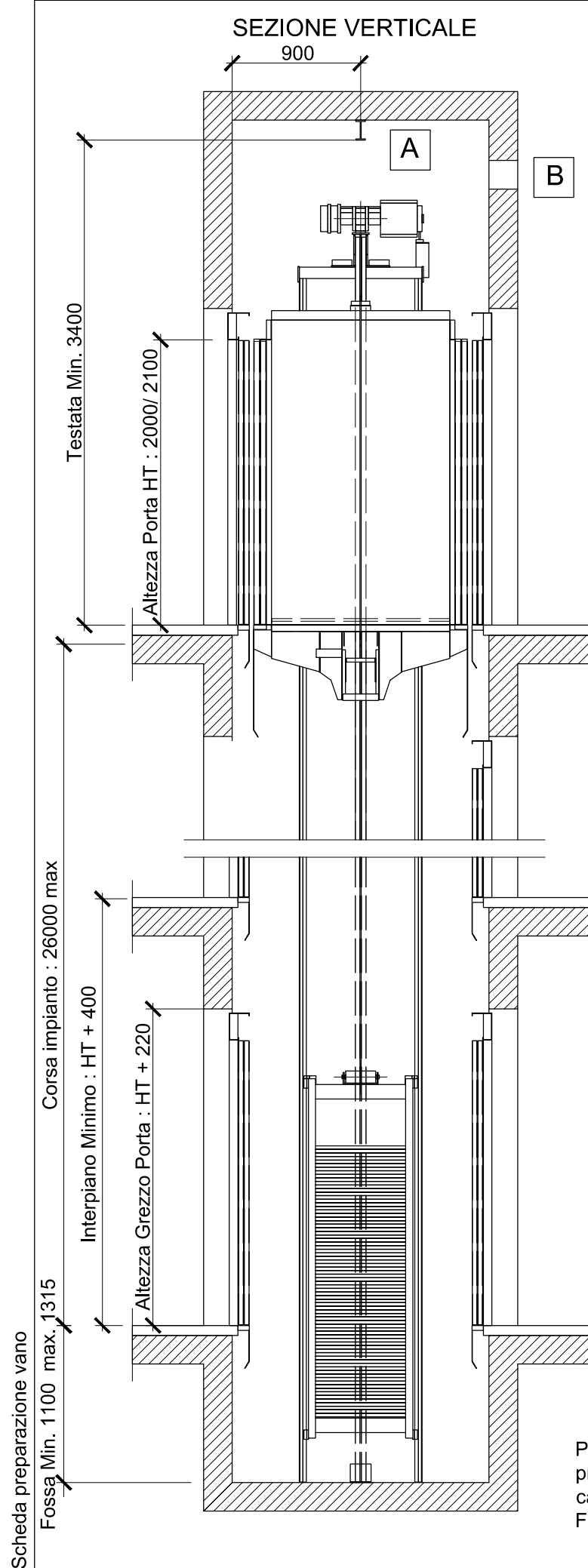


Esecuzione con porta a sbalzo

DATI PER VELOCITA' 0,63 m/s

POTENZE con Tensione 400 V			FORZE VERTICALI [N]		SPINTE SULLE GUIDE [N]
Azionamento ACVF			F9 = 21778	F12 = 24200	
kW	INN	INA	F10 = 11732	F13 = 6600	FF1 = 728
3,6	10 A	11 A	F11 = 24200	F14 = 6600	FF2 = 455

SEZIONE VERTICALE



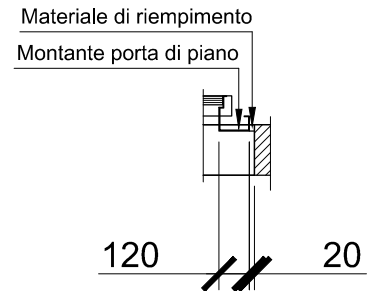
A Trave IPN posizionata lungo l'asse guide cabina inserita nelle pareti laterali a CARICO CLIENTE

- Trave IPN 140 per BS max 1500 mm
- Trave IPN 160 per BS max 2100 mm
- Trave IPN 180 per BS max 2700 mm
- Trave IPN 200 per BS max 3300 mm

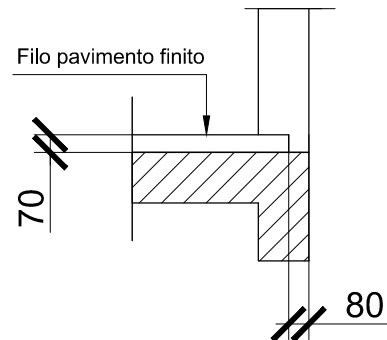
Per ulteriori dettagli vedere J 635751

B Le aperture di ventilazione verso l'esterno per lo scarico di eventuali fumi dal vano corsa devono essere concordate con il locale Comando dei Vigili del Fuoco. (Minimo 3% della sezione orizzontale del vano di corsa con un minimo di 0,2 mq.)

PARTICOLARE PORTA DI PIANO



PARTICOLARE SCASSO PER PORTE A SBALZO



Per profondità fossa superiore a 1315 mm prevedere pilastri sotto ammortizzatori cabina di altezza pari a :
Fossa esistente - 1315