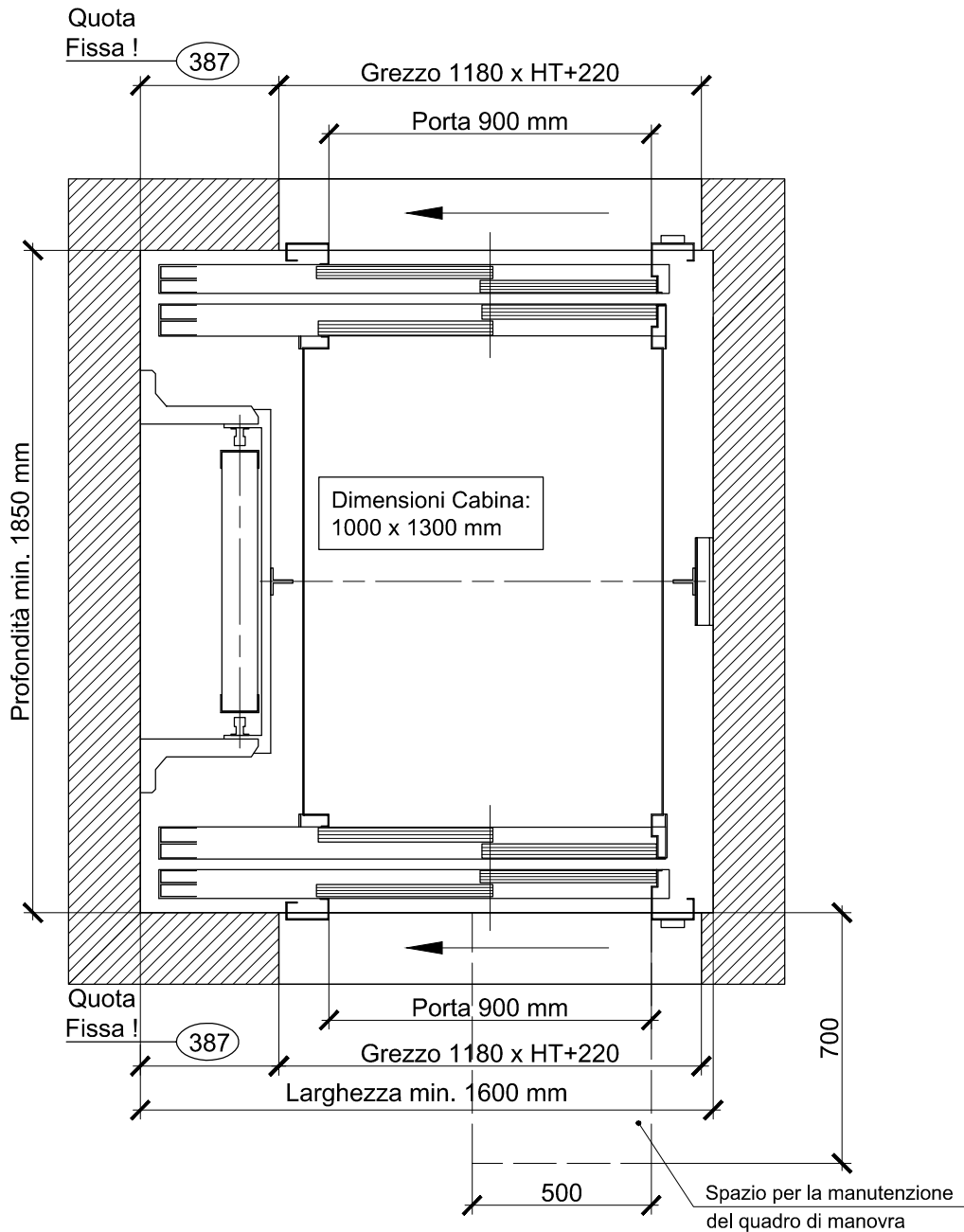


PIANTA VANO

Luce Porta Ingresso: 900 mm

Senso di apertura porte: verso destra



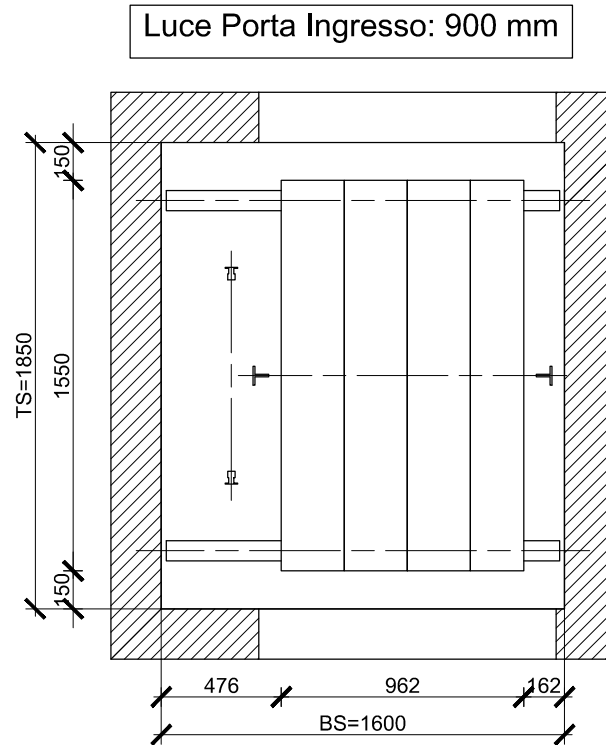
Senso di apertura porte: verso sinistra

Con porte incassate di 50 mm : VANO MINIMO 1750 mm

Con porte incassate di 75 mm : VANO MINIMO 1700 mm

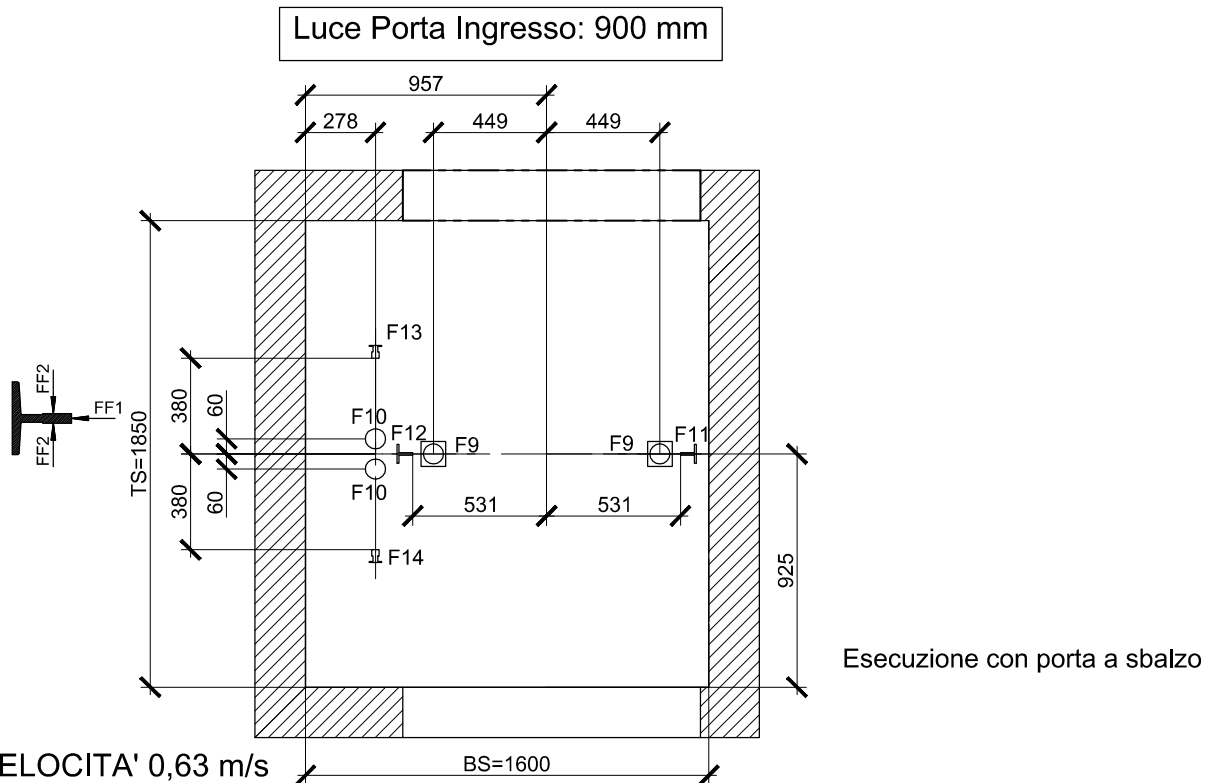
SCHEMA DELL' IMPALCATURA (se prevista)

SCHEMA INDICATIVO DELL'IMPALCATURA DI MONTAGGIO DA ESEGUIRE
30 cm SOTTO OGNI PIANO SECONDO LE VIGENTI NORME DI SICUREZZA
(Per apertura porte verso destra, realizzazione SPECULARE)



PIANTA FONDO FOSSA

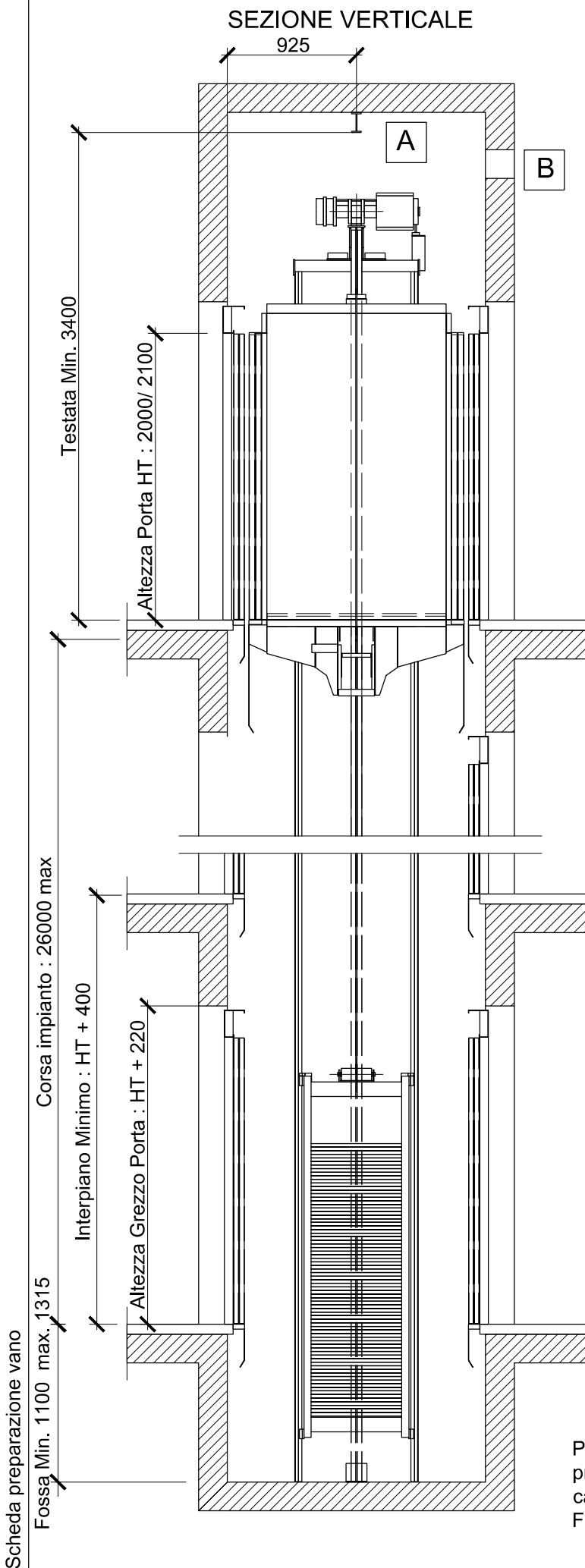
(Per apertura porte verso destra, realizzazione SPECULARE)



DATI PER VELOCITA' 0,63 m/s

POTENZE con Tensione 400 V			FORZE VERTICALI [N]		SPINTE SULLE GUIDE [N]
Azionamento ACVF			F9 = 22366	F12 = 25200	
kW	INN	INA	F10 = 12242	F13 = 6900	FF1 = 777
3,6	10 A	11 A	F11 = 25200	F14 = 6900	FF2 = 505

SEZIONE VERTICALE



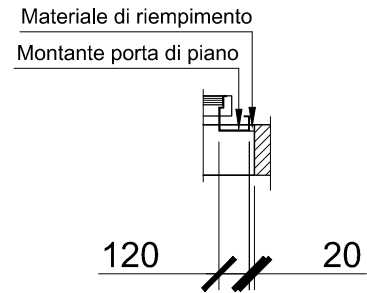
A Trave IPN posizionata lungo l'asse guide cabina inserita nelle pareti laterali a CARICO CLIENTE

Trave IPN 140 per BS max 1500 mm
Trave IPN 160 per BS max 2100 mm
Trave IPN 180 per BS max 2700 mm
Trave IPN 200 per BS max 3300 mm

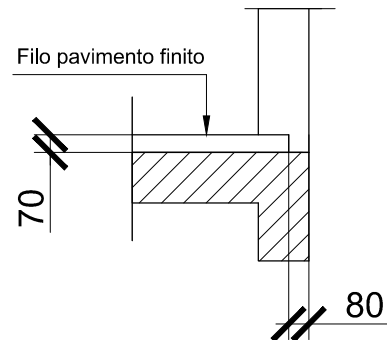
Per ulteriori dettagli vedere J 635751

B Le aperture di ventilazione verso l'esterno per lo scarico di eventuali fumi dal vano corsa devono essere concordate con il locale Comando dei Vigili del Fuoco. (Minimo 3% della sezione orizzontale del vano di corsa con un minimo di 0,2 mq.)

PARTICOLARE PORTA DI PIANO



PARTICOLARE SCASSO PER PORTE A SBALZO



Per profondità fossa superiore a 1315 mm prevedere pilastri sotto ammortizzatori cabina di altezza pari a :
Fossa esistente - 1315