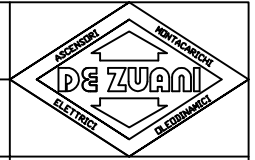




PEA

220V MONOFASE

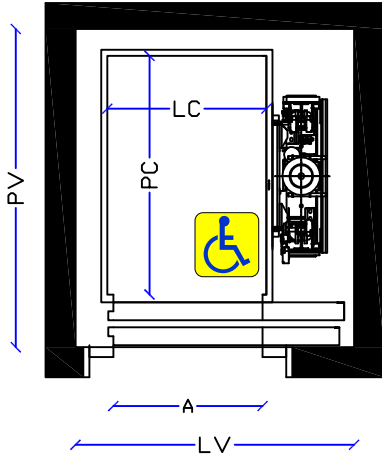


Fermate max 5
Corsa max 12,40 m

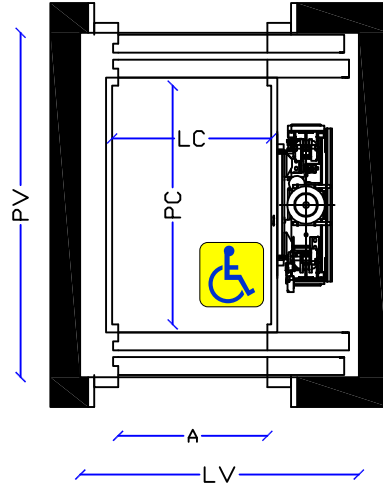
PIATTAFORMA ELEVATRICE AUTOMATICA
DIRETTIVA EUROPEA 06/42/CE

Velocità m/s
0,15

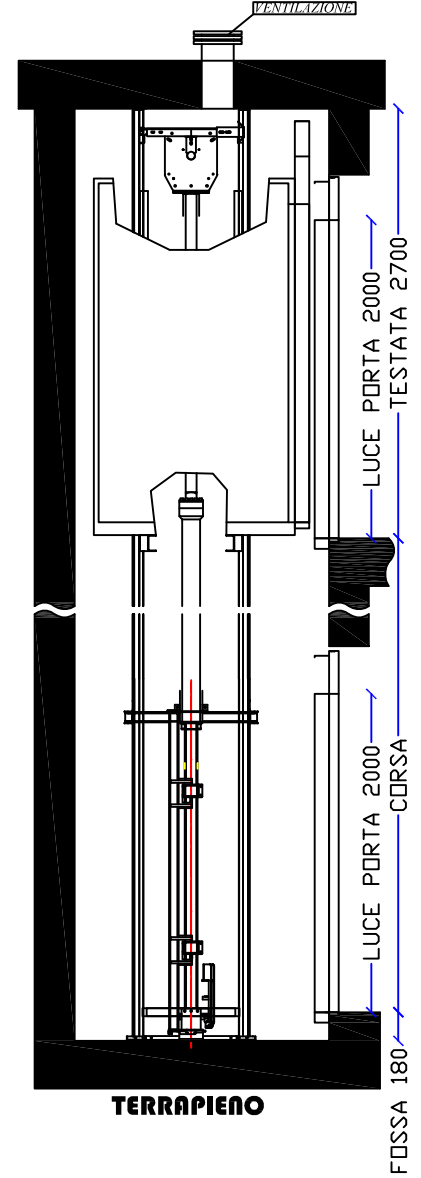
PIANTA VANO



**PIANTA VANO d.i.
Doppio ingresso**



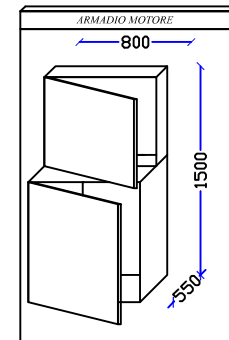
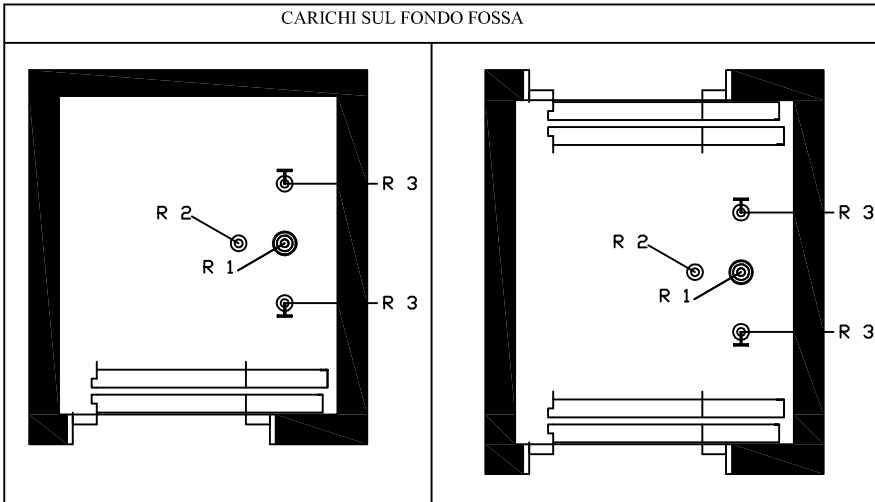
SEZIONE VANO



TIPO	PORTATA Kg	PERSONE	LC (mm)	PC (mm)	A (mm)	LV (mm)	PV (mm)
PEA 0	250	3	800	1200	750	1400	1600
					800	1450	
PEA 0 d.i.		3	800	1200	750	1400	1730
					800	1450	1650
PEA 1		3	800	1250	750	1400	1600
					800	1450	
PEA 1 d.i.	3	800	1250	750	1400	1780	
				800	1450	1700	
PEA 2	325	4	1000	1300	800	1450	1650
					900	1600	
PEA 2 d.i.		4	1000	1300	800	1450	1830
	900				1600		
PEA 3	385	5	1100	1400	800	1550	1750
					900	1700	
PEA 3 d.i.		5	1100	1400	800	1550	1930
	900				1700		

Per dimensionamenti diversi da quelli indicati contattare l'azienda

CARICHI SUL FONDO FOSSA



TIPO	Fx (daN)	Fy (daN)	R1 (daN)	R2 (daN)	R3 (daN)
PEA 0	210	65	2750	3140	785
PEA 1	210	65	2750	3140	785
PEA 2	270	75	3200	3700	920
PEA 3	310	85	3945	4740	1180

SPINTE DINAMICHE
SULLE GUIDE
(passo 1500 mm)



QUESTO DISEGNO E' DI ESCLUSIVA PROPRIETA' DELLA ASCENSORI DE ZUANI DIVIETO DI RIPRODUZIONE O DIVULGAZIONE SENZA PREVENTIVA AUTORIZZAZIONE
Art. 2.99 Legge 22 - 1847

Revisione 1.0 del gen. 2011
Approvaz. G.P.
Pagina 1 di 1