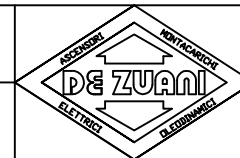




# PE - i



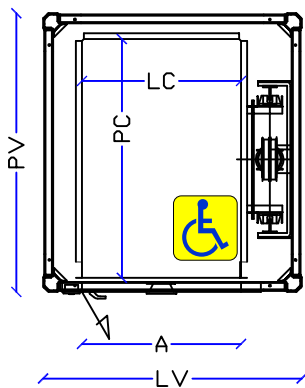
220V MONOFASE

Fermate max 5  
Corsa max 12,40 m

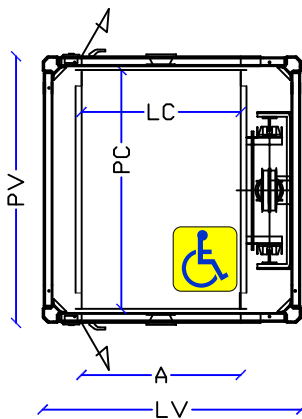
PIATTAFORMA ELEVATRICE  
DIRETTIVA EUROPEA 06/42/CE

Velocità m/s  
0,15

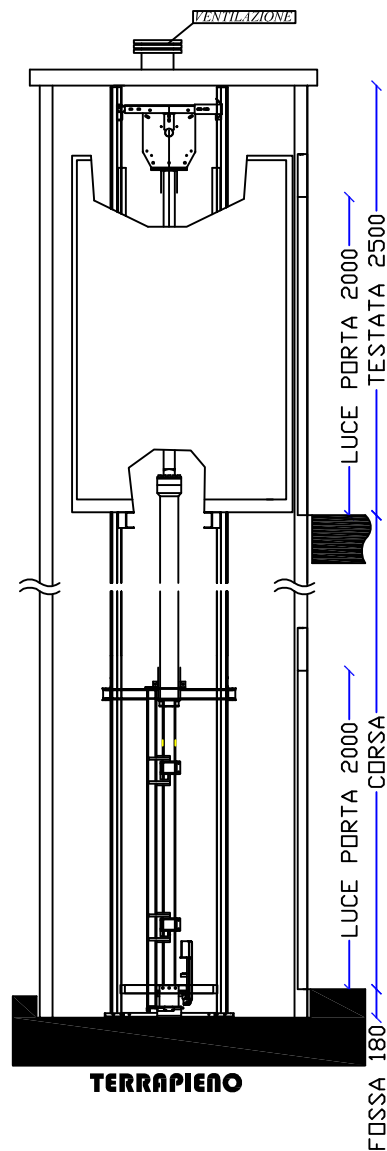
### PIANTA VANO



### PIANTA VANO d.i. Doppio ingresso



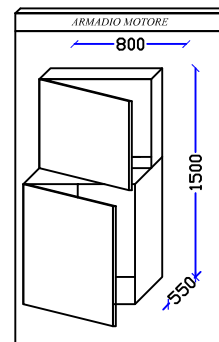
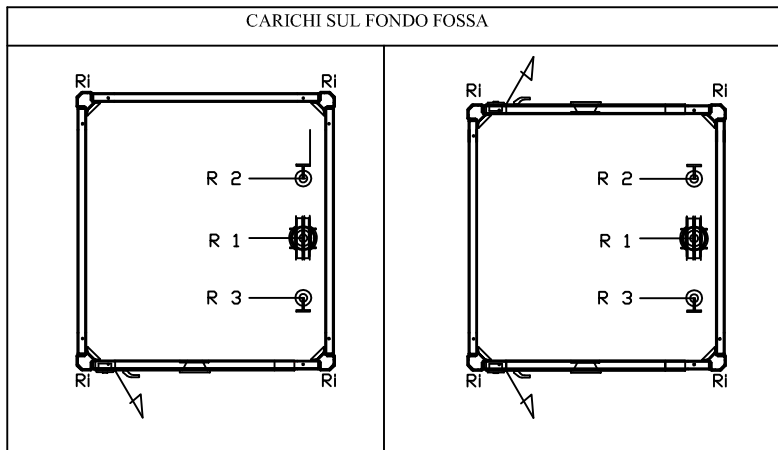
### SEZIONE VANO



TIPO	PORTATA Kg	PERSONE	LC (mm)	PC (mm)	A (mm)	LV (mm)	PV (mm)	
PE 0	250	3	800	1200	800	1300	1400	
PE 0 d.i.		3	800	1200	800	1300	1340	
PE 1	250	3	800	1300	800	1300	1500	
PE 1 d.i.		3	800	1300	800	1300	1440	
PE 2	250	3	1000	1300	800	1500	1500	
PE 2 d.i.					900			
					800			
PE 3	250	3	1100	1400	800	1600	1600	
					PE 3 d.i.			900
								800

Per dimensionamenti diversi da quelli indicati contattare l'azienda

#### CARICHI SUL FONDO FOSSA



TIPO	Fx (daN)	Fy (daN)	R1 (daN)	R2 (daN)	R3 (daN)
PE 1	320	91	2550	840	840
PE 2	340	98	2600	880	880
PE 3	370	105	2650	920	920

SPINTE DINAMICHE  
SULLE GUIDE  
(passo 1500 mm)



QUESTO DISEGNO E' DI ESCLUSIVA PROPRIETA' DELLA ASCENSORI DE ZUANI DIVIETO DI RIPRODUZIONE O DIVULGAZIONE SENZA PREVENTIVA AUTORIZZAZIONE  
Art. 2.99 Legge 22 - 1847

Revisione L1 del feb. 2011  
Approvaz. G.P.  
Pagina 1 di 1